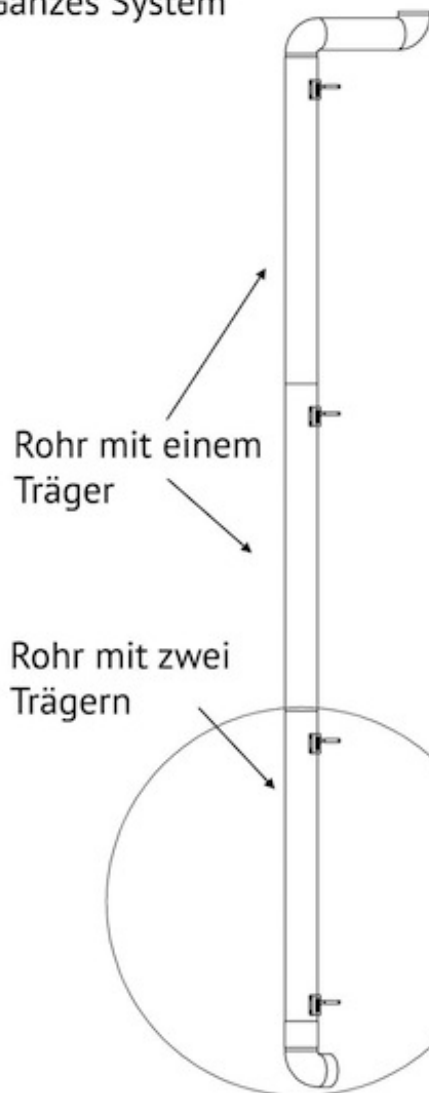
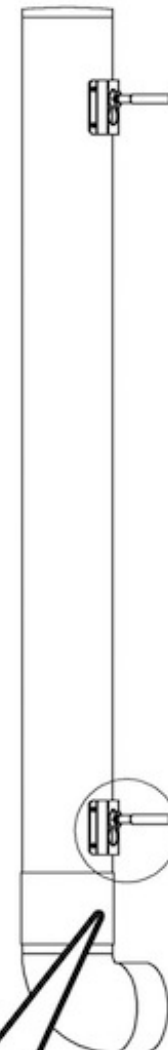
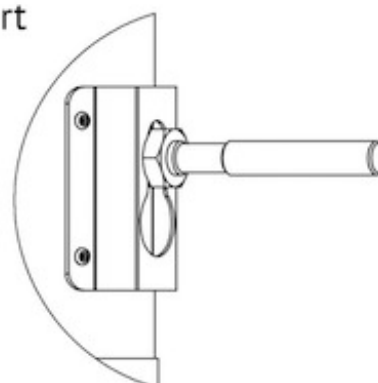


# Der unsichtbare Rohrträger

## Montageanleitung

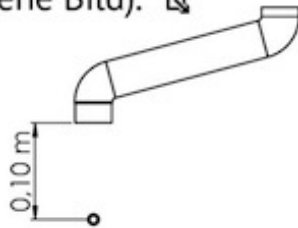


**1. Bestandteile und Details des Trägers****i****a. Ganzes System****b. Rohr mit zwei Trägern****c. Träger-detailliert**

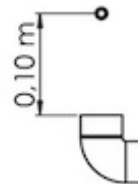
## 2. Befestigung der Schrauben in die Wand



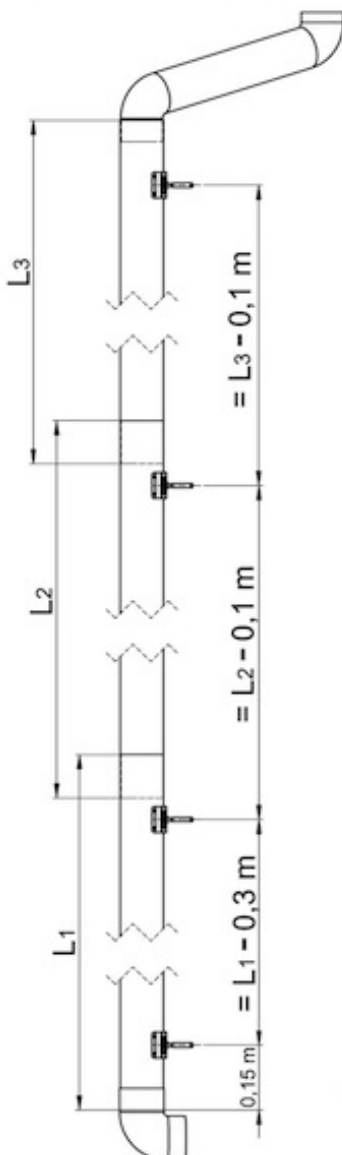
a. Befestigen sie die Schrauben in die Wand. Die oberste Schraube sollte 10 cm unterhalb des Rohrbogenrandes sein (siehe Bild). ☒



b. Bringen sie die unterste Schraube 10 cm über den Rand des Rohrbogens (siehe Bild). ☒

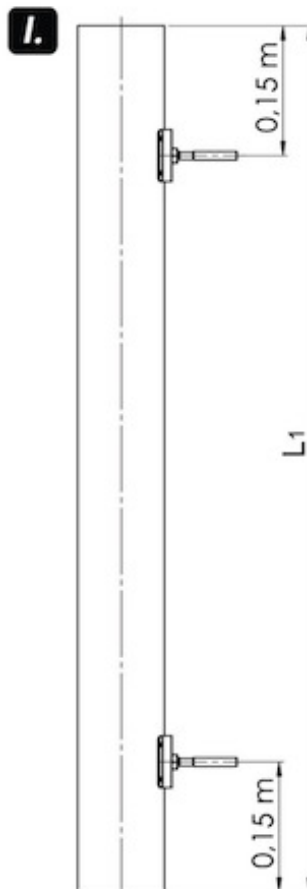


### c. Berechnung der Schraubentfernung



#### I. Rohr mit zwei Trägern

- Immer unten anbringen!
- Nicht kürzen!



#### II. Rohr mit einem Träger

- Wird nur am unteren Ende gekürzt!



#### **i** BEMERKUNG:

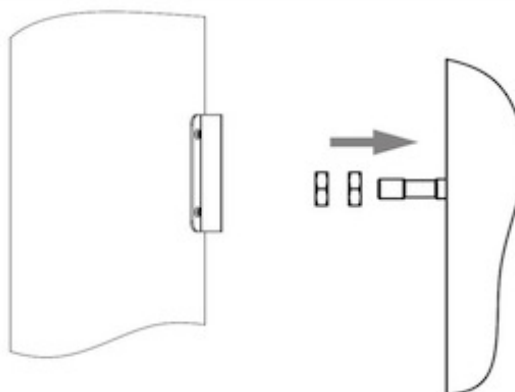
- für die Montage werden Schrauben mit dem Durchmesser 10 mm verwendet
- für jeden Träger werden 1 Schraube und 2 dünne Muttern M10 verwendet

### 3. Rohrbefestigung

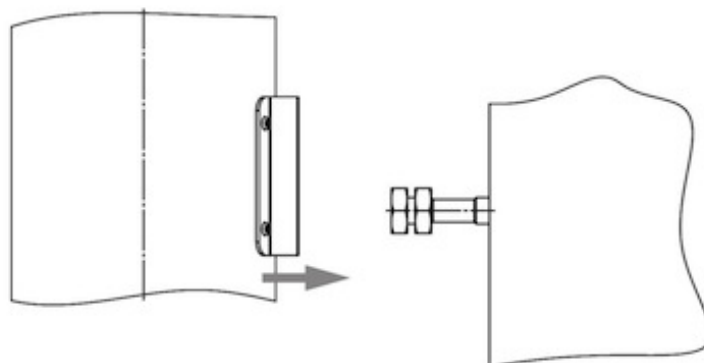


Bringen sie das Rohr an die Schrauben an, wie auf dem Bild unten gezeigt.

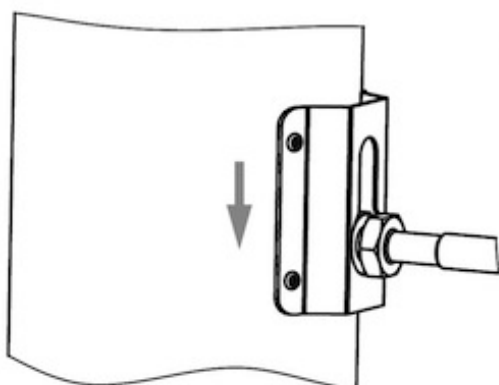
- a.** Bringen sie die Muttern auf die Schrauben an.



- b.** Die erste Mutter soll auf den äußersten Rand der Schraube sein. Die Entfernung zwischen den beiden Muttern soll ungefähr 2 mm sein.



- c.** Bringen sie den Träger zwischen die Muttern und ziehen sie das Rohr für cca. 2 cm nach unten.



- d.** Ziehen sie nun die Mutter fest.

